

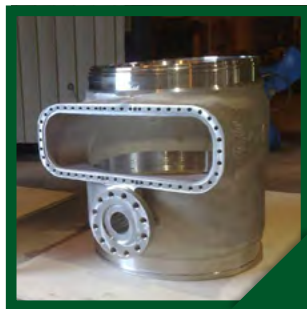


ACIERIES HACHETTE & DRIOUT

LA FONDERIE D'ACIER MOULÉ INCONTOURNABLE

Qui sommes-nous?

De 2009 à 2013, les **Acieries Hachette et Driout** ont entrepris un vaste programme de modernisation : trois nouvelles unités de production à la pointe de la technologie sont construites à Saint-Dizier, l'un des sites les plus innovants au monde.



Nos Marchés



Ferroviaire



Mining



Energie



Nucléaire

Chiffres clés

20000 m²

3 fonderies spécialisées par ligne de produits et 1 atelier d'usinage, sur une superficie de 20000 m².

11000 t

Capacité de production annuelle : 11 000 tonnes.

10 t

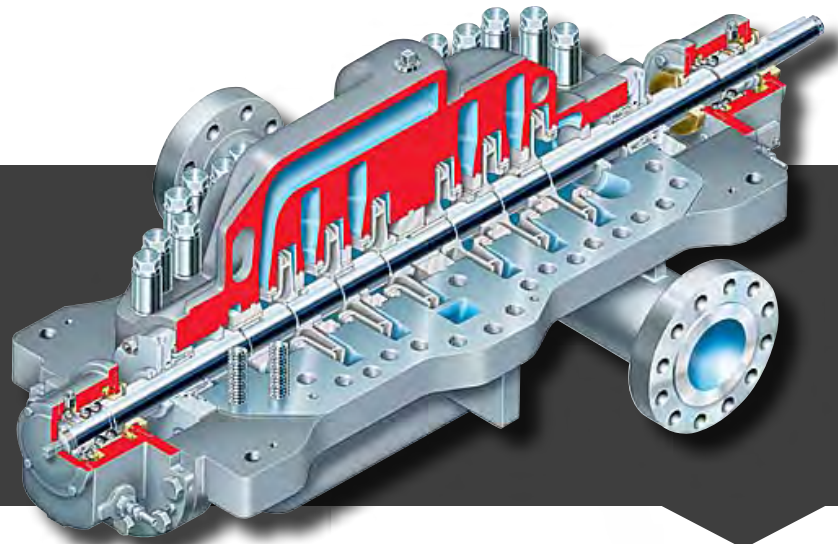
Une large gamme de produits : des pièces de quelques centaines de Kg à 10 tonnes.

400

employés sur le site de Saint-Dizier.

+ Une expertise de pointe

AHD intervient dans l'intégralité du processus de conception des pièces de fonderie en proposant un accompagnement technique à ses clients, grâce à une équipe engineering qualifiée et à l'utilisation de logiciels de simulation spécialisés (TopSolid, NovaFlow&Solid).



+ Un outil de fabrication ultra-moderne

➤ Malaxeur mobile (capacité de 60 tonnes/h)

➤ Un four de 8 tonnes, deux fours de 4 tonnes

➤ 2 convertisseurs AOD de 4 et 10 tonnes

➤ Désableuses, grenailleuses, installations de régénération de sable... Dernière génération

➤ Des fours de traitement thermique performants avec des temps de transfert pour la trempe particulièrement étudiés pour les aciers austéno-ferritiques

➤ Un accélérateur linéaire de puissance 3MeV, moyen de contrôle plus sûr, plus performant et plus productif que les anciennes sources radioactives. Ce dispositif très peu répandu en Europe, est opérationnel chez AHD depuis 2011

+ Des lignes de production optimisées

+ De nombreuses certifications

Contact

11, av du Général Sarrail
F-52100 SAINT DIZIER
+33 3 25 56 75 00
mgrd@ahd.fr

www.ahd.fr

www.legroupecif.com

